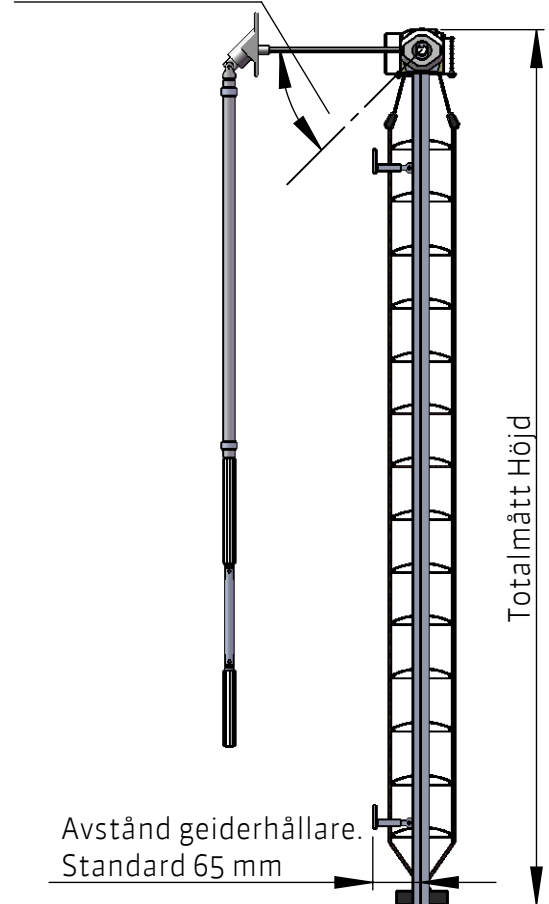


# Fasadpersienn A80

NIMEX AB | BOX 94 | FABRIKSGATAN 1 | S-565 33 MULLSJÖ | TEL +46-392-387 00 | FAX +46-392-387 90 | INFO@NIMEX.SE | WWW.NIMEX.SE



Genomföringsvinkel  
45° till 90°



## Teknisk information.

Fasadpersienn A80 är avsedd att monteras utomhus där effektiv sol- och värmeavskärmning önskas samt ett bra insynsskydd. A80 har en 80 mm bred kantförstyvd lamell med mycket bra stabilitet. Lamellerna förses med styrtappar som löper i en strängpressad aluminiumprofil. Lagerbockar av glasfiberarmerad plast. Bandrullar är gjutna med en molybdenfylld plast för att ge en tyst och lättgåendefunktion. A80 har en vindsäkrad lamellinställning för maximal användbarhet. Mekanisk gränslägesenhet användes vid manuell reglering.

## Manövreringsalternativ.

Manuell reglering med vev, invändigt eller utvändigt. Motorisering vilken kan kombineras med sol och vindvakt. Vid motorisering kan persiennerna även styras trådlöst. Dubbelaxlad motor som placeras nära mitten av persiennen.

## Färger

Lamell 80 mm i flera olika standardfärger. Bottenlist och sidogevider i naturanodiserad aluminium. Samtliga beslag och profiler kan mot pristinlägg lackeras i RAL-färg enligt önskemål. Även lamell kan lackeras i önskad Ral-färg. Pristinlägg baserat på volym.

Motoriserade produkter är CE-märkta enligt EU:s EMC-direktiv samt maskindirektivet enligt AFS 1994:48

## Pakethöjder

|              |      |      |      |      |      |
|--------------|------|------|------|------|------|
| Persiennhöjd | 1000 | 1500 | 2000 | 3000 | 4000 |
| Pakethöjd    | 150  | 180  | 210  | 270  | 320  |

## Materialbeskrivning

|                |  |
|----------------|--|
| Överlist       | 57x51 mm förzinkat stål                  |
| Underlist      | Strängpressad naturanodiserad aluminium. |
| Sidogevider    | Strängpressas naturanodiserad aluminium. |
| Lameller       | Brännlackerad aluminium                  |
| Stegsnören     | 100% Polyester                           |
| Linor/Hissband | 100% Polyester                           |
| Upph. beslag   | Elförzinkat stål                         |
| Lagerbockar    | Glasfiberarmerad plast                   |
| Bandtrumma     | Molybdenfylld plast                      |

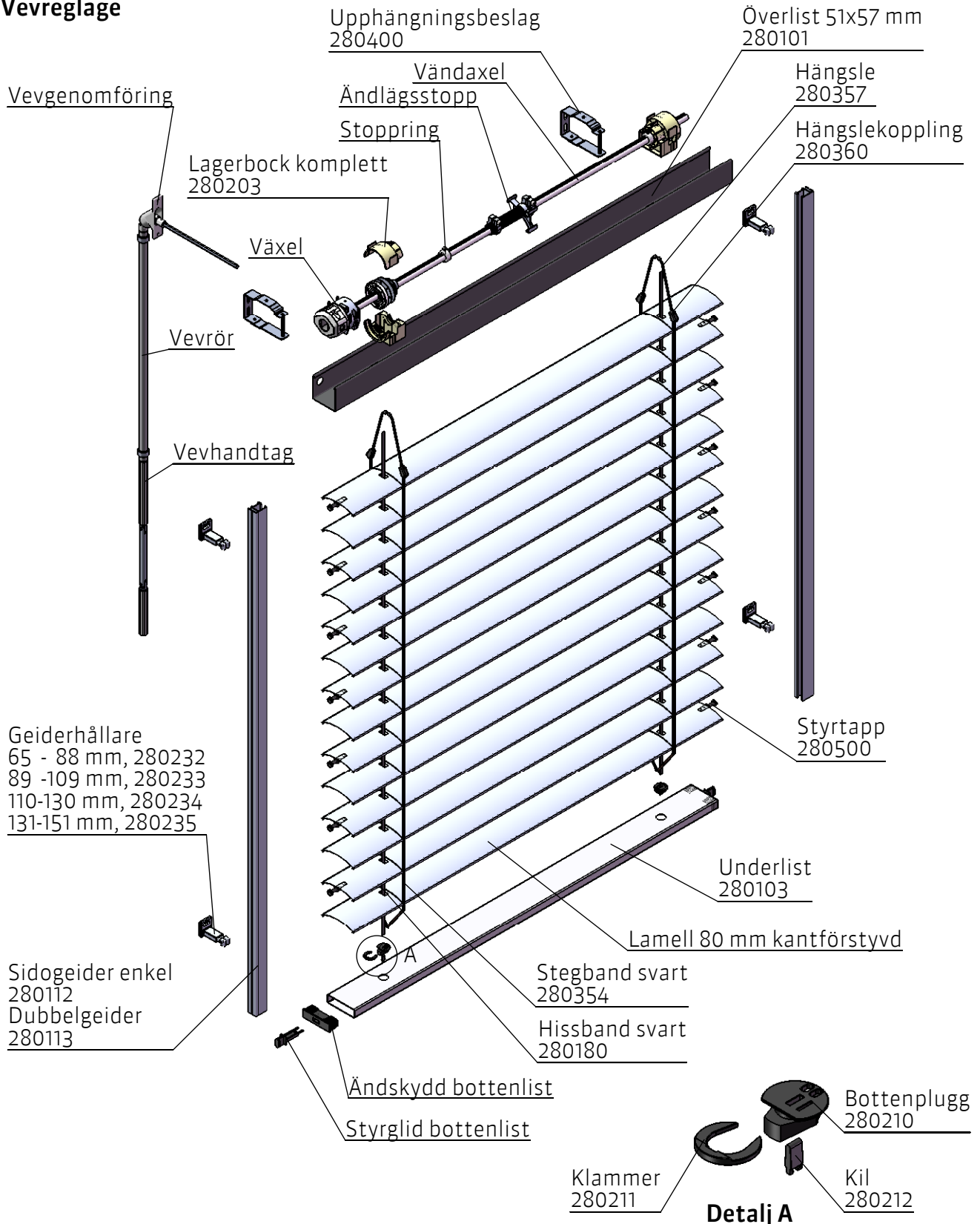
## Rekommenderade maxmått.

|                               |      |
|-------------------------------|------|
| Maxhöjd mm                    | 5000 |
| Maxbredd mm                   | 5000 |
| Max yta m2, manuell utvändigt | 12   |
| Max yta m2, manuell invändigt | 8    |
| Max yta m2, motoriserad       | 20   |

# Fasadpersienn A80

NIMEX AB | BOX 94 | FABRIKSGATAN 1 | S-565 33 MULLSJÖ | TEL +46-392-387 00 | FAX +46-392-387 90 | INFO@NIMEX.SE | WWW.NIMEX.SE

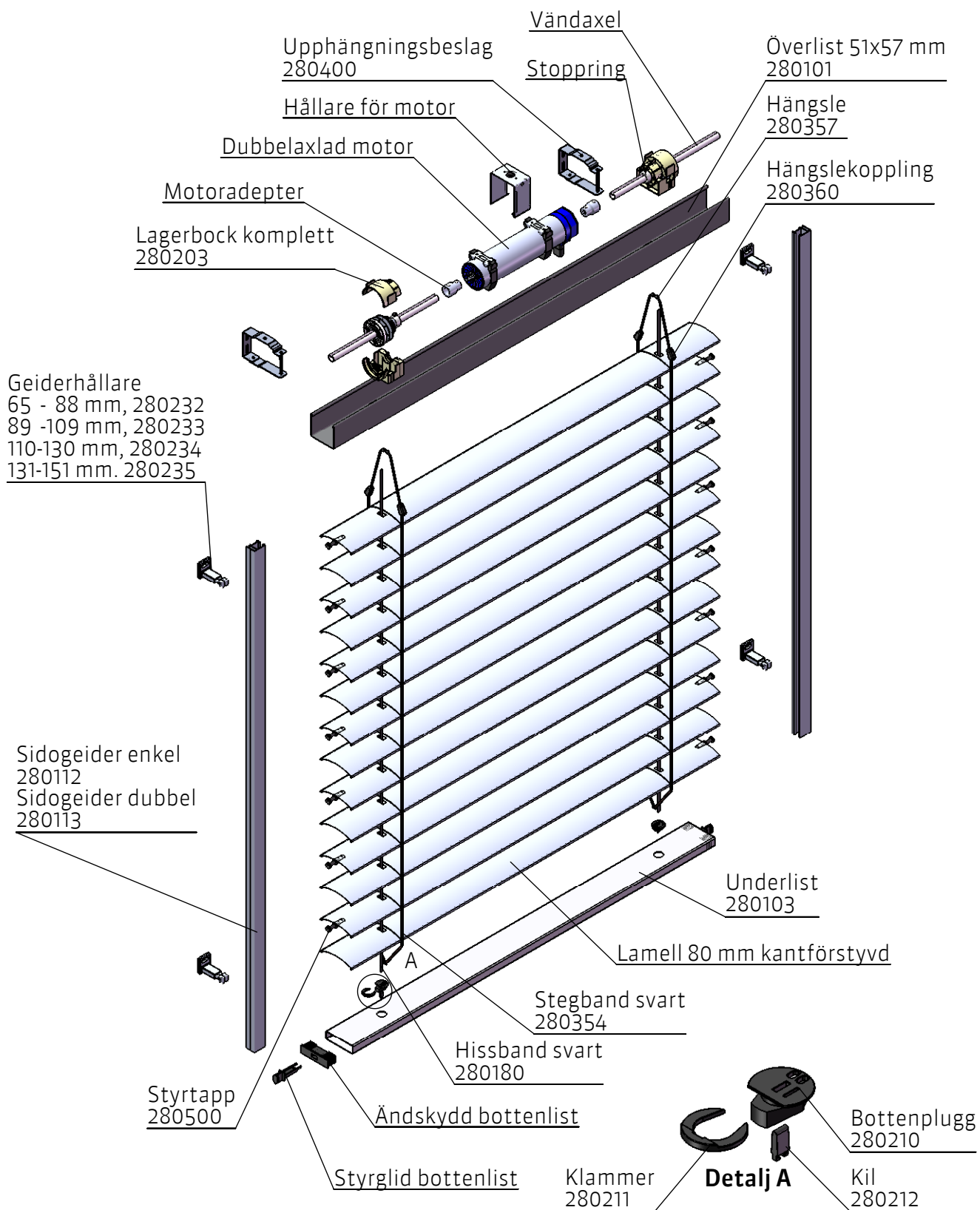
## Vevreglage



# Fasadpersienn A80

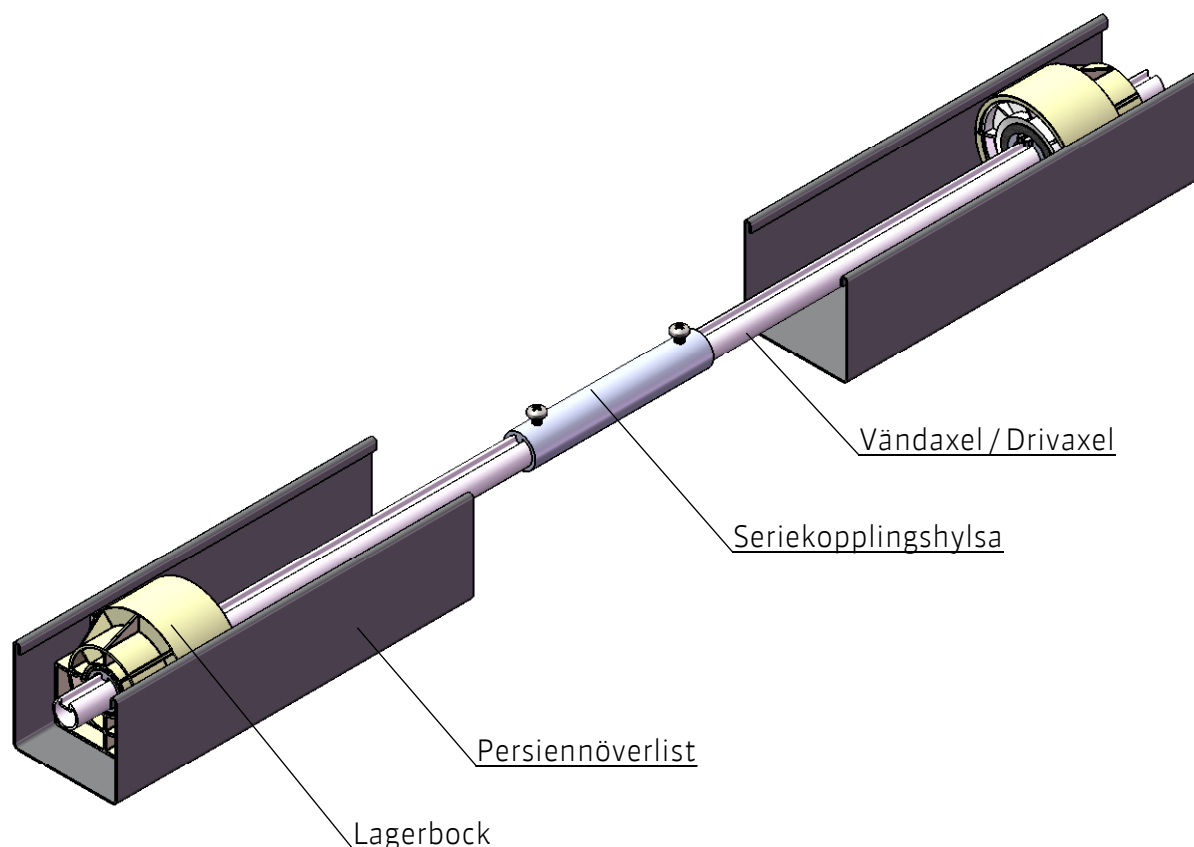
NIMEX AB | BOX 94 | FABRIKSGATAN 1 | S-565 33 MULLSJÖ | TEL +46-392-387 00 | FAX +46-392-387 90 | INFO@NIMEX.SE | WWW.NIMEX.SE

## Motorreglage



# Seriekoppling A80 & A50

NIMEX AB | BOX 94 | FABRIKSGATAN 1 | S-565 33 MULLSJÖ | TEL +46-392-387 00 | FAX +46-392-387 90 | INFO@NIMEX.SE | WWW.NIMEX.SE



Seriekoppling av fasadpersienn A80 och A50 sker genom att drivaxel kopplas ihop med seriekopplingshylsa.

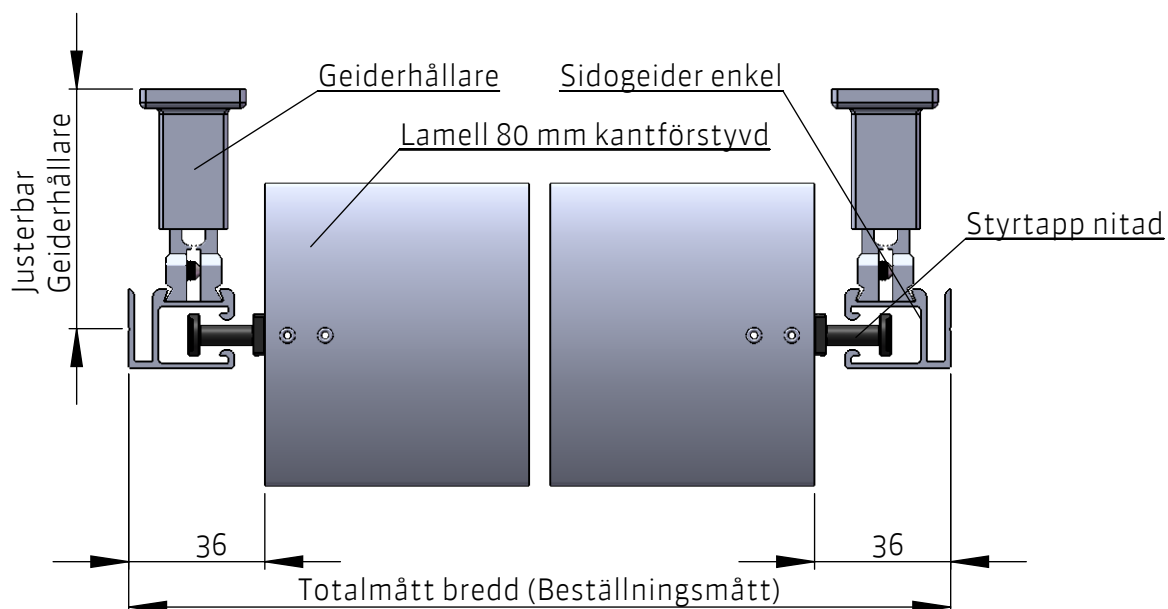
I standard produktion är persiennens överlist i bredd lika med beställningsmått, lika med ytterkant geider.

Om dubbelgeider användes eller avståndet mellan seriekopplade persienner är litet kan överlisten kortas på båda seriedelarna för att skapa utrymme att montera seriekopplingshylsa.

# Fasadpersienn A80

NIMEX AB | BOX 94 | FABRIKSGATAN 1 | S-565 33 MULLSJÖ | TEL +46-392-387 00 | FAX +46-392-387 90 | INFO@NIMEX.SE | WWW.NIMEX.SE

## A80 Singel



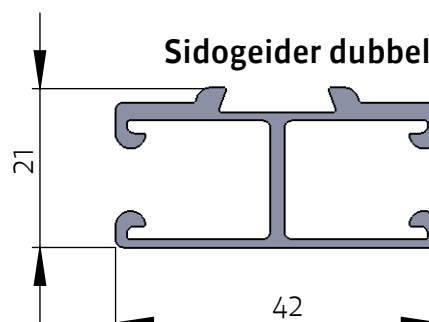
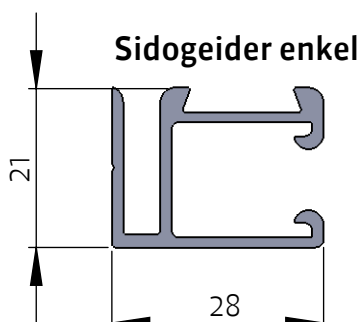
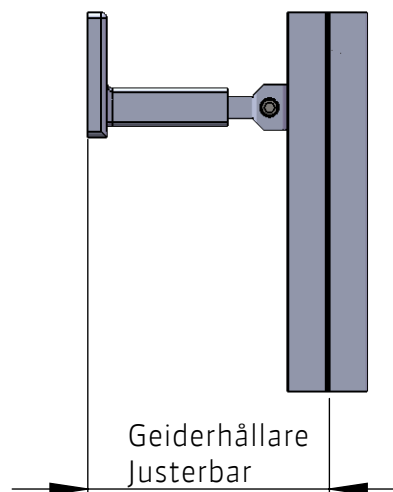
### Längder Geiderhållare

- 65 - 88 mm, Art.nr 280232 (standard)
- 89 - 109 mm, Art.nr 280233
- 110 - 130 mm, Art.nr 280234
- 131 - 151 mm, Art.nr 280235

### Antal Hållare per geider.

- >= 1590 mm    2 st
- >= 2590 mm    3 st
- >= 3590 mm    4 st

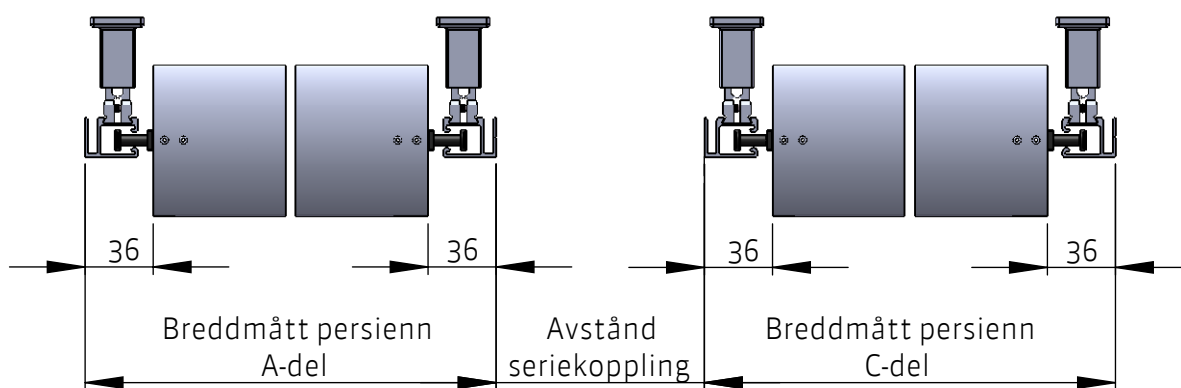
Längd geiderhållare räknas från bakkant på hållare till centrum geider.



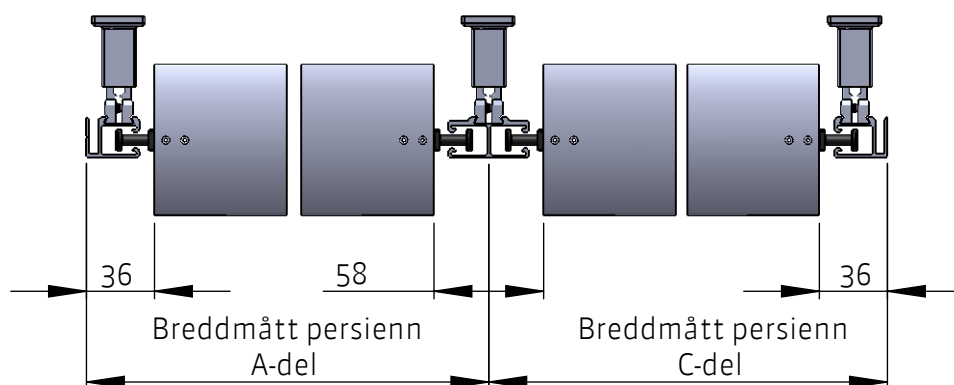
# Fasadpersienn A80

NIMEX AB | BOX 94 | FABRIKSGATAN 1 | S-565 33 MULLSJÖ | TEL +46-392-387 00 | FAX +46-392-387 90 | INFO@NIMEX.SE | WWW.NIMEX.SE

## Seriekoppling med distans, enkelgeider



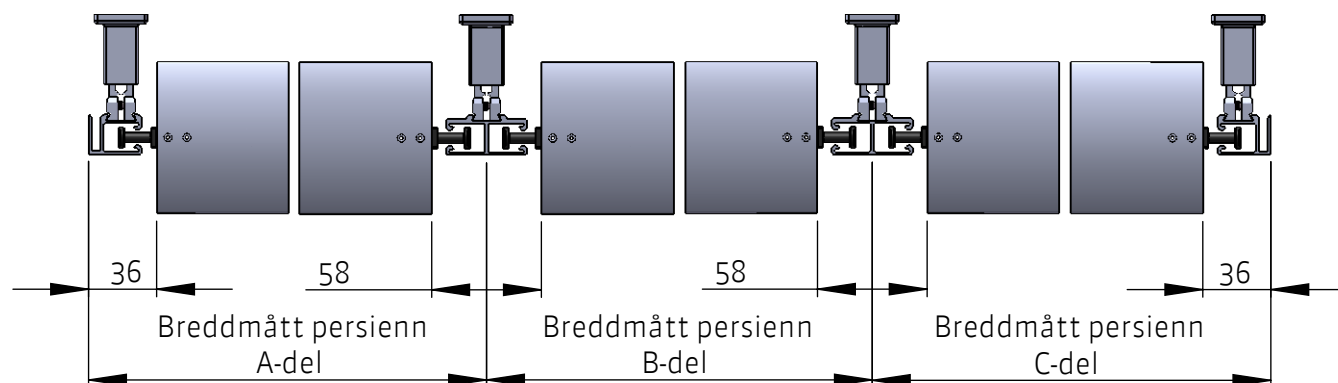
## Seriekoppling med dubbelgeider



**Måttuppgifter**  
 A-del = Reglagedel  
 B-del = Mellandel  
 C-del = Slutdel

Vid fler mellandelar benämnes dessa B1, B2 osv.

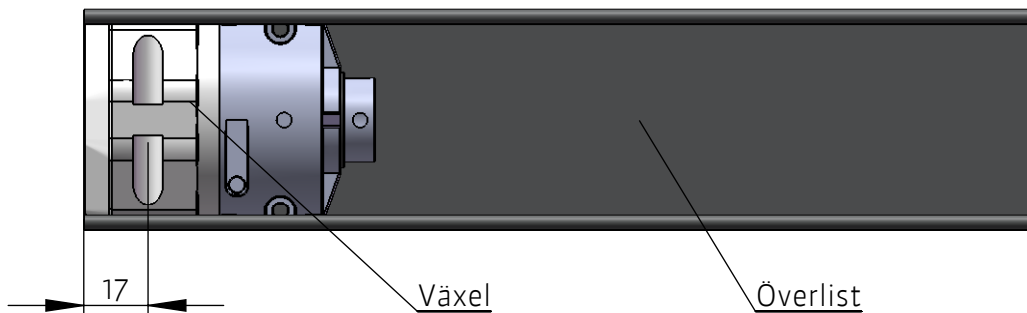
## Seriekoppling med dubbelgeider och mittdel



# Fasadpersienn A80 & A50

NIMEX AB | BOX 94 | FABRIKSGATAN 1 | S-565 33 MULLSJÖ | TEL +46-392-387 00 | FAX +46-392-387 90 | INFO@NIMEX.SE | WWW.NIMEX.SE

## Växel infälld i mått (standard)



## Växel utanför mått



## Växel fritt placerad



Måttangivelser är från ytterkant angivet breddmått till centrum av genomföringsaxel. Växel infälld i mått är standard och centrum genomföringsaxel kommer 17 mm från ytterkant persiennmått.

Motsvarande för växel utanför mått är 19 mm.

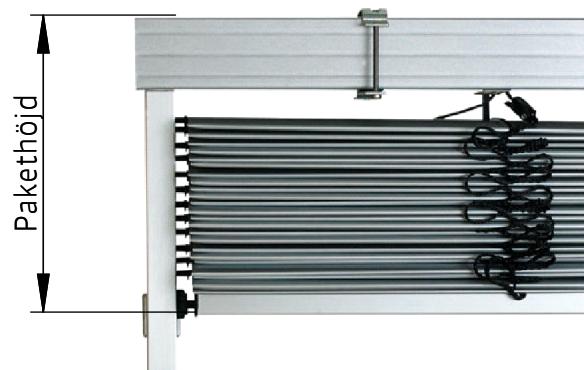
Vid fri placering av växel skall mått anges från ytterkant breddmåt (från höger eller vänster sida) till centrum genomföringsaxel. Notera att i detta fall kan lagerbock med stegband och hissband placeras på annat mått än standard.

# Fasadpersienn A80

NIMEX AB | BOX 94 | FABRIKSGATAN 1 | S-565 33 MULLSJÖ | TEL +46-392-387 00 | FAX +46-392-387 90 | INFO@NIMEX.SE | WWW.NIMEX.SE

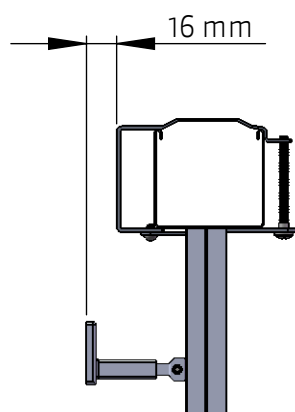
## Pakethöjder

| Totalhöjd | Pakethöjd |
|-----------|-----------|
| 1000 mm   | 150 mm    |
| 1500 mm   | 180 mm    |
| 2000 mm   | 210 mm    |
| 2500 mm   | 245 mm    |
| 3000 mm   | 270 mm    |
| 3500 mm   | 295 mm    |
| 4000 mm   | 320 mm    |



OBS! Vid motorisering, pakethöjd +30 mm

## Upphångningsbeslag



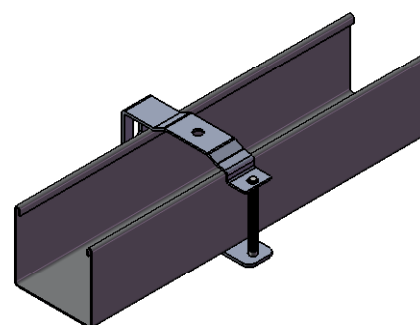
### Antal beslag vid persiennbredd

- Bredd <= 1200 mm 2 st
- Bredd <= 3000 mm 3 st
- Bredd <= 4000 mm 4 st
- Bredd <= 5000 mm 5 st

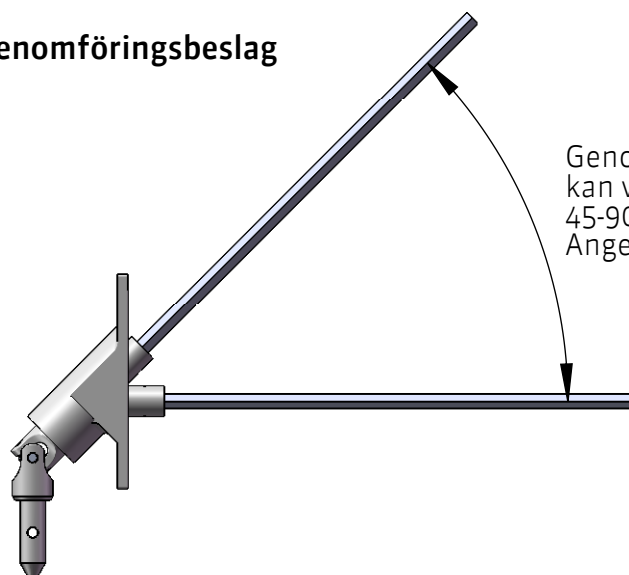
Upphångningsbeslaget kan inte användas för att fästa t.ex kåpa. För detta krävs separat konsol.

Vid användande av standard upphångningsbeslag vid väggmontage måste detta byggas ut ca 16 mm för att komma i liv med geiderhållare.

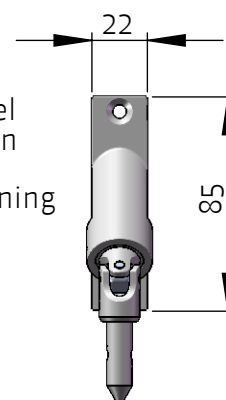
Viktigt. Geider måste alltid monteras centrerad mot överlist.



## Genomföringsbeslag



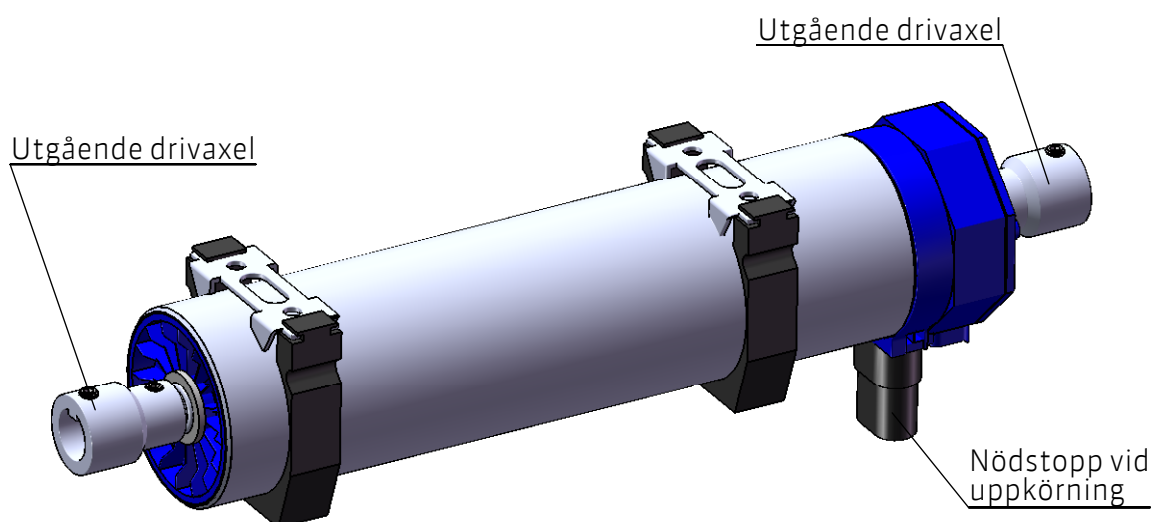
Genomföringsaxel kan vinklas mellan 45-90 grader. Anges vid beställning





# Nimex Fasadpersiennmotor

NIMEX AB | BOX 94 | FABRIKSGATAN 1 | S-565 33 MULLSJÖ | TEL +46-392-387 00 | FAX +46-392-387 90 | INFO@NIMEX.SE | WWW.NIMEX.SE



## Teknisk information

Motor till fasadpersienn är en dubbelaxlad 220V motor.

Motor byggs in i persiennens överlist. Denna motor passar till persienn A80 och A50

Motorn är dubbelaxlad vilket innebär att drivaxel utgår på båda sidorna av motor.

Lämplig placering av motor är så nära mitten som möjligt på persienn.

Vid seriekopplade persienn bör motorn placeras så nära mitten som möjligt på den totala seriekopplingsenheten. Persienn fungerar jämnare om båda utgående axlarna från motor är ungefär lika långa.

Nimex fasadpersiennmotor levereras med kabel med monterad Hirschmankontakt. Som komplement kan en radiokabel anslutas för styrning av motorn via handsändare.

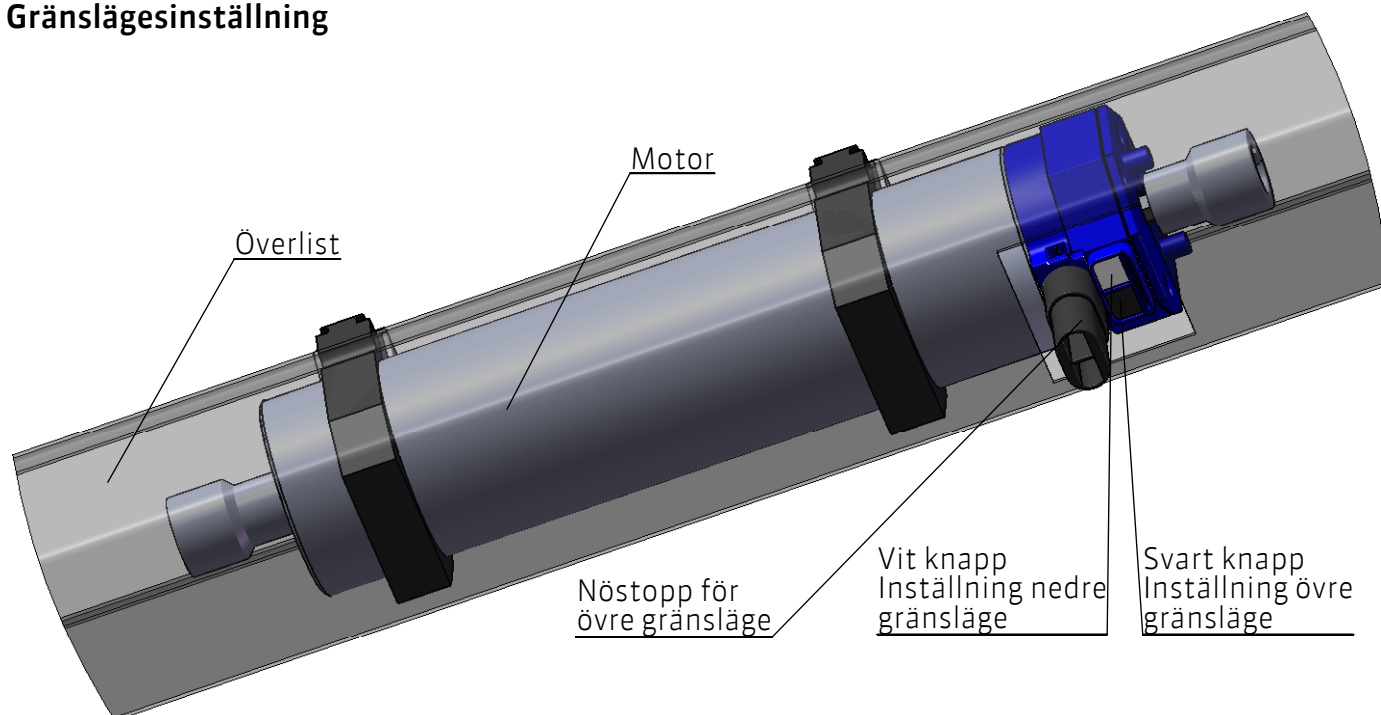
Till Nimex fasadpersiennmotor kan samtliga typer av Nimex automatik kopplas in. Vid kabelansluten automatik åtgår reläboxar om fler än en motor skall styras av automatik. Rekommenderad reläbox är GR4.

| Art.nr | Vridmom. | Max yta<br>A80    | Max yta<br>A50    | IP   | V     | W     | Amp    |
|--------|----------|-------------------|-------------------|------|-------|-------|--------|
| 4050   | 6 Nm     | 6 m <sup>2</sup>  | 12 m <sup>2</sup> | IP54 | 230 V | 90 W  | 0,4 A  |
| 4051   | 10 Nm    | 10 m <sup>2</sup> | 19 m <sup>2</sup> | IP54 | 230 V | 135 W | 0,6 A  |
| 4052   | 20 Nm    | 20 m <sup>2</sup> | 36 m <sup>2</sup> | IP54 | 230 V | 190 W | 0,85 A |

# Nimex Fasadpersiennmotor

NIMEX AB | BOX 94 | FABRIKSGATAN 1 | S-565 33 MULLSJÖ | TEL +46-392-387 00 | FAX +46-392-387 90 | INFO@NIMEX.SE | WWW.NIMEX.SE

## Gränslägesinställning



## Inställningsanvisningar.

OBS! Vid leverans av motoriserad fasadpersienn är normalt både övre och nedre gränsläge ställt från fabrik. Följande intruktion gäller om dessa inställda lägen skall ändras.

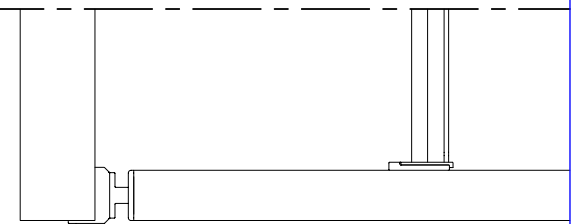
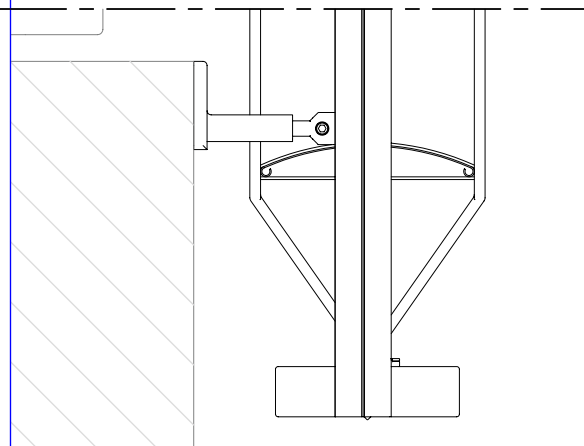
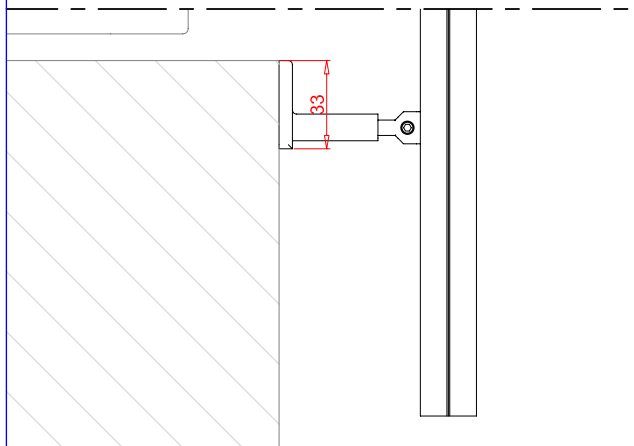
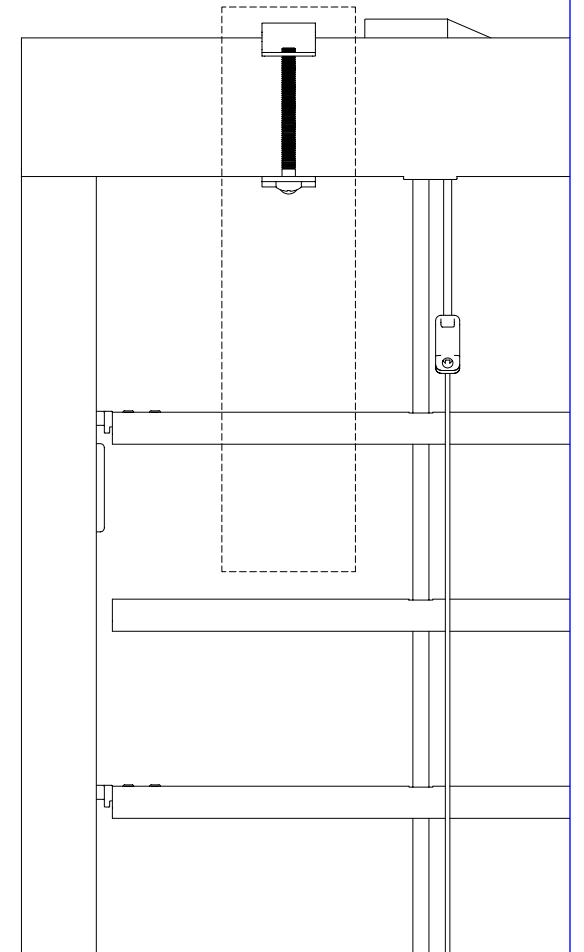
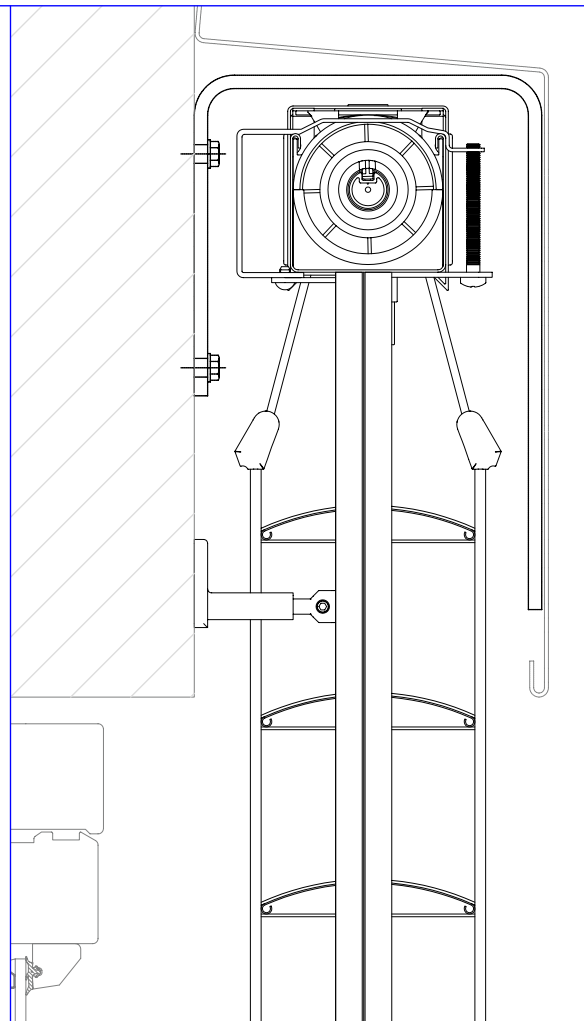
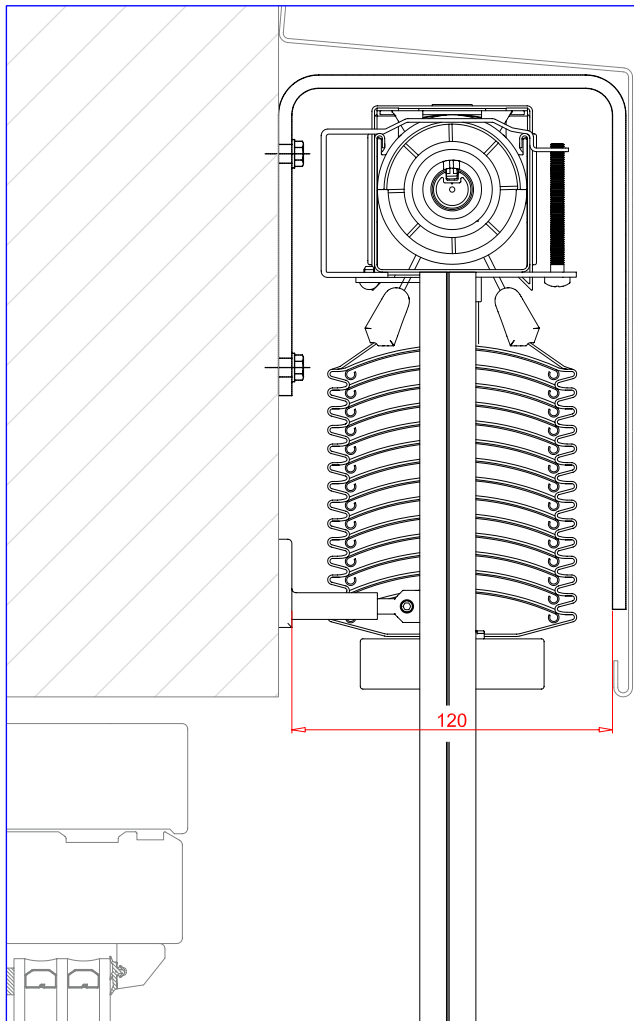
### Ändring av övre gränsläge.

- Anslut provkabel och kör ner persiennen minst en meter.
- Kör upp persiennen med provkabeln
- Under uppkörning, tryck in den svarta gränslägesknappen under minst 5 sekunder. Knappen skall haka fast.
- OBS! Knappen måste tryckas in och hakas fast minst 0,5 m från uppläge.
- Kör sedan med provkabel till önskat gränsläge. Fininställning med korta tryckningar.
- Stanna där gränsläge önskas och kör sedan ned persiennen. Vid nedkörning frigöres den svarta knappen och det övre gränsläget är ställt. Kör ner till knappen släpper.

### Ändring av nedre gränsläge.

- Anslut provkabel och se till att persiennen är uppkörd minst en meter.
- Kör ner persiennen med provkabeln
- Under nedkörning, tryck in den vita gränslägesknappen under minst 5 sekunder. Knappen skall haka fast.
- OBS! Knappen måste tryckas in och hakas fast minst 0,5 m från nerläge.
- Kör sedan med provkabel till önskat gränsläge. Fininställning med korta tryckningar.
- Stanna där gränsläge önskas och kör sedan upp persiennen. Vid uppkörning frigöres den vita knappen och det nedre gränsläget är ställt. Kör upp tills knappen släpper

Inställningsområde för gränsläge är 85 varv.



DATUM  
2008-10-27

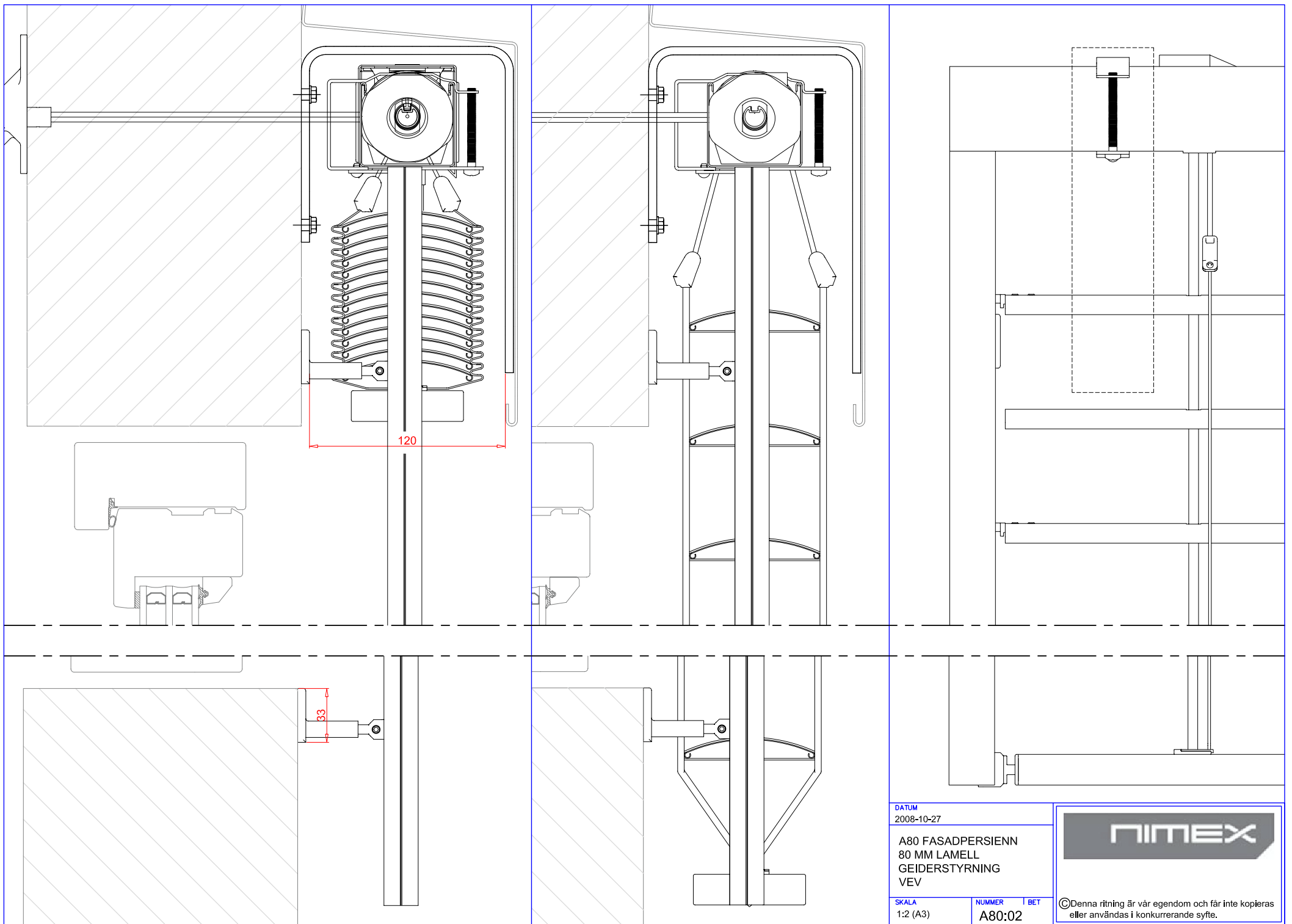
A80 FASADPERSIENN  
80 MM LAMELL  
GEIDERSTYRNING  
MOTOR

SKALA  
1:2 (A3)

NUMMER BET  
A80:01



©Denna ritning är vår egendom och får inte kopieras eller användas i konkurrerande syfte.



DATUM  
2008-10-27

A80 FASADPERSIENN  
80 MM LAMELL  
GEIDERSTYRNING  
VEV

SKALA  
1:2 (A3)

NUMMER | BET  
A80:02

**NIMEX**

©Denna ritning är vår egendom och får inte kopieras eller användas i konkurrerande syfte.